

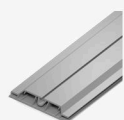
# FRISO

Estructura de cuatro caras, sin aristas de aluminio visibles. Puede ser con iluminación en la parte exterior e interior, o sin iluminación. Para colgar en el techo.

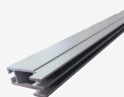
## Especificaciones

Anchura máxima 170 cm, largo de hasta 4000 cm. Resolución mínima a 100 DPI, en tamaño de impresión CMYK (Formato TIFF / PDF / Illustrator)

### Perfiles



P120  
120mm



perfil  
arista  
exterior



perfil  
arista  
interior

STOCK



RAL bajo demanda



\*Puede llevar barras de contención

### Tejido

Puede ser a :

- 2 caras retroiluminadas
- 1 cara retroiluminada
- o ninguna cara retroiluminada



#### Blockout

- tejido 100% poliéster
- guía de silicona de 13mm.

### Iluminación

#### CORTINA DE LED

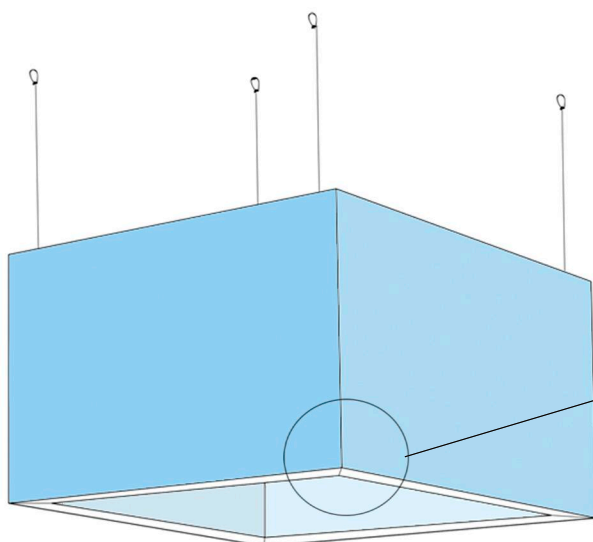
L5+ (5 ópticas) 20W  
14XL (14 ópticas) 43W

Temperatura de luz:

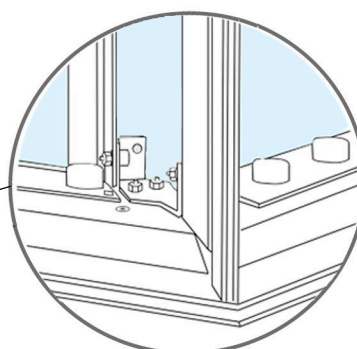
4000 K 5000 K 6000 K



de intensidad regulable.



DETALLE de la esquina  
(sin tejido exterior)



### Contenido de la caja



x1



x8



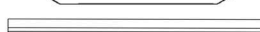
x32



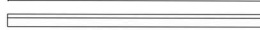
x16



x8



x4



x4



personalizable



x8-12

personalizable

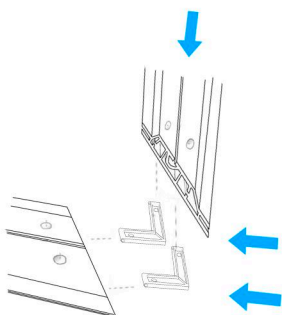
# FRISO

Instrucciones de ensamblaje del producto:

## Ensamblaje del marco

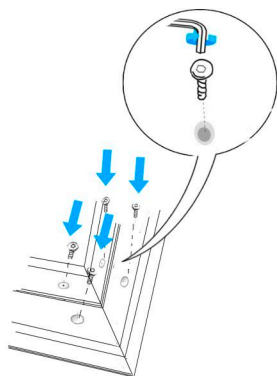
Los pasos 1 y 2 deberán repetirse en cada unión de perfiles. El paso 3 deberá realizarse en cada esquina. Las conexiones de cables se realizarán donde sea necesario, al igual que las barras de contención.

1



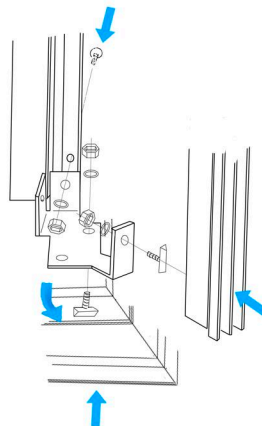
Inserte dos escuadras en uno de los perfiles, después introdúzcalas en otro de los perfiles, de forma que hagan un ángulo de 90 grados.

2



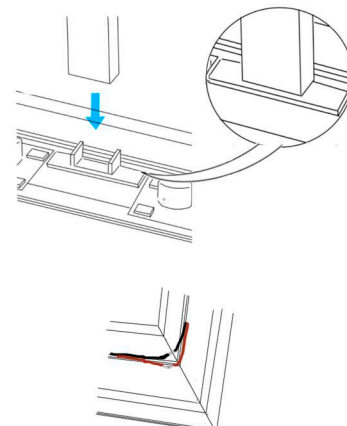
Coloque los tornillos para fijar las escuadras a los perfiles y atornillelos. Repita el proceso hasta tener dos marcos ensamblados.

3



Para montar los perfiles esquineros: Coloque las piezas como se muestra, de manera que queden fijas al perfil. Haga lo mismo para unir la parte superior al marco superior.

4

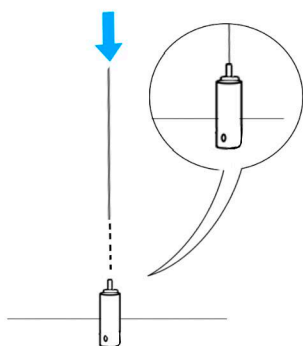


Inserte las barras de contención arriba y abajo como se indica, donde sea necesario. Por último, conecte los cables de las conexiones.

## Colgar el Friso

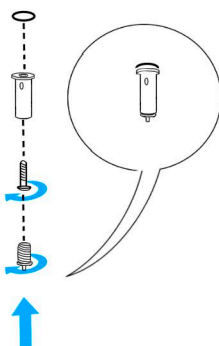
Este proceso deberá repetirse en las cuatro esquinas superiores del friso.

1



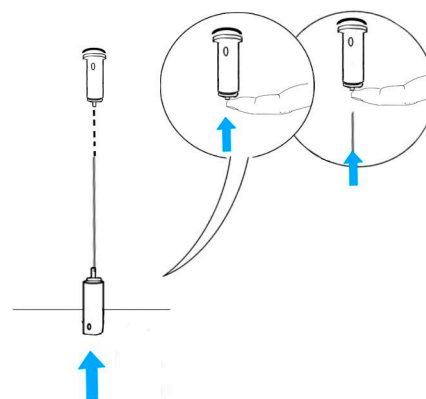
Se introducirá el cable de acero de la medida deseada dentro de la abertura cilíndrica que tienen los suspensores embragables del Friso.

2



Para atornillar el superior se debe tener agujeros en el techo. Se colocará entre el agujero y el tornillo y se atornillará. Después se enroscará la parte inferior.

3



Por último, se deberá introducir el extremo libre del cable de acero en el interior del suspensor embragable atornillado al techo. Para ello se debe presionar en el cilindro del extremo para insertar el cable.

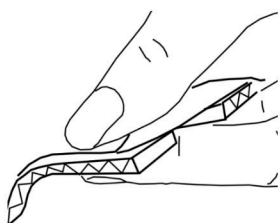
# FRISO

Instrucciones de ensamblaje del producto:

## Colocación del tejido

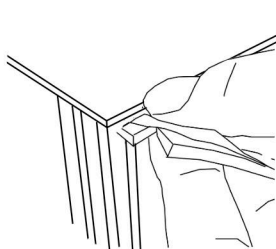
Este proceso deberá repetirse en las cuatro esquinas delanteras de cada lado del friso.

1



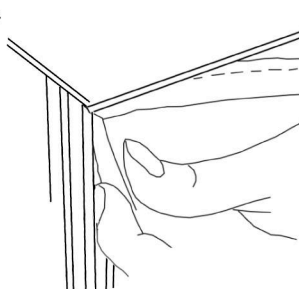
Coja la guía de silicona de las esquinas del tejido de manera que el pespunte quede hacia el exterior.

2



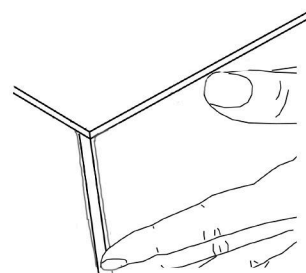
Insertela en una esquina superior del marco.

3



El perfil esquinero tiene dos ranuras, introduzca la guía de silicona en una de ellas.

4



Por último presione para introducirla. Haga lo mismo entre esquina y esquina. El resultado debe ser como el que se muestra.