

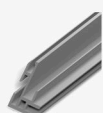
LIGHTBOX PANEL LED

Cajas de luz a una cara, para paredes, techos o integradas en mobiliario. Con panel LED.

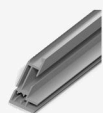
Especificaciones

Anchura máxima 150 cm, largo de hasta 300 cm. Resolución mínima a 100 DPI, en tamaño de impresión CMYK (Formato TIFF / PDF / Illustrator)

Perfiles



P30
30mm



P36
35mm

STOCK   

RAL bajo demanda 

Tejido

Lightbox
-para la impresión
-tejido 100% poliéster
- guía de silicona de 13mm.
- ignifugo



Iluminación

PANEL LED
A 24V

Fuentes MEAN WELL de 25, 50, 75, 100 y 150 W

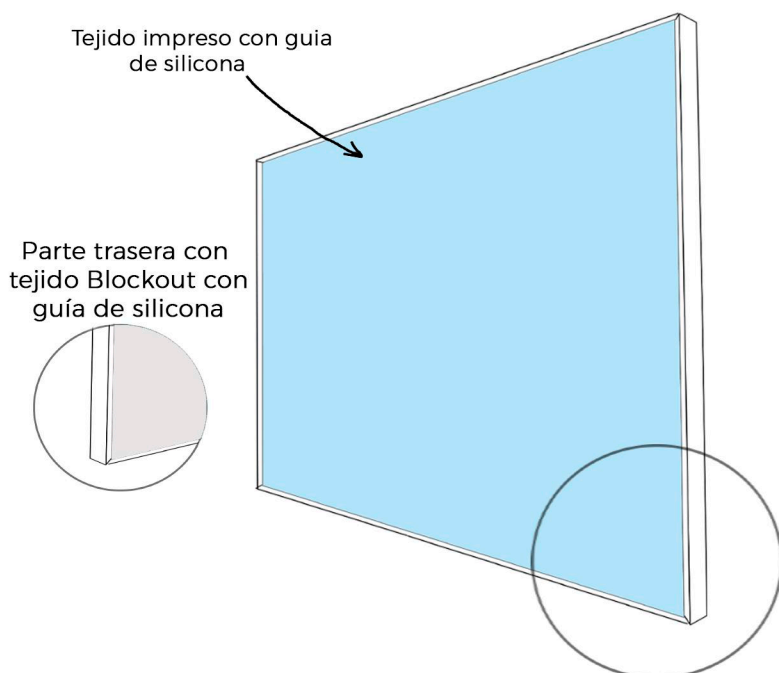
Temperatura de luz:

4000 K **5000 K** **6000 K**

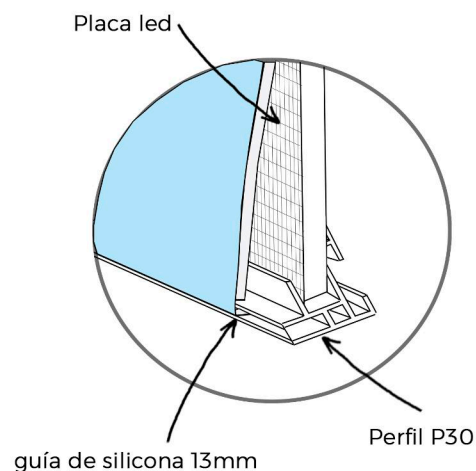


de intensidad regulable.

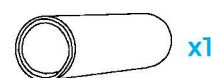
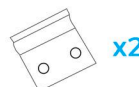
* ubicación del transformador en un lugar registrable o dentro de pladur.



DETALLE placa led en P30 con tejido



Contenido de la caja

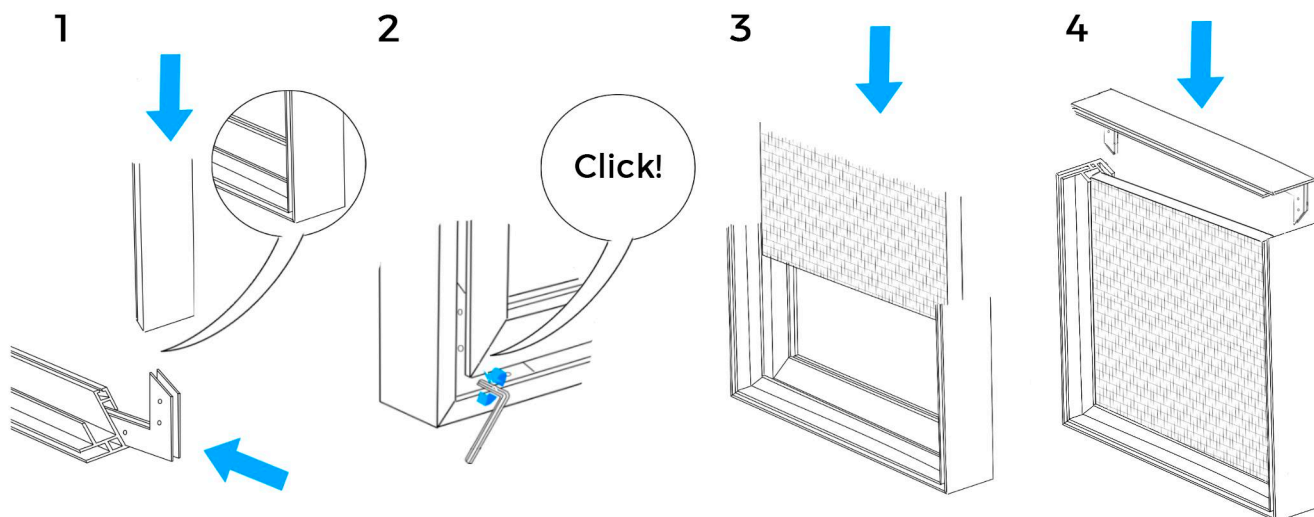


LIGHTBOX PANEL LED

Instrucciones de ensamblaje del producto:

Ensamblaje del marco

Los pasos 1 y 2 deberán repetirse en cada unión de perfiles.



1
Inserte dentro de un perfil la escuadra de los tornillos hacia el exterior y la otra hacia el interior. Introdúzcalas dentro de un segundo perfil.

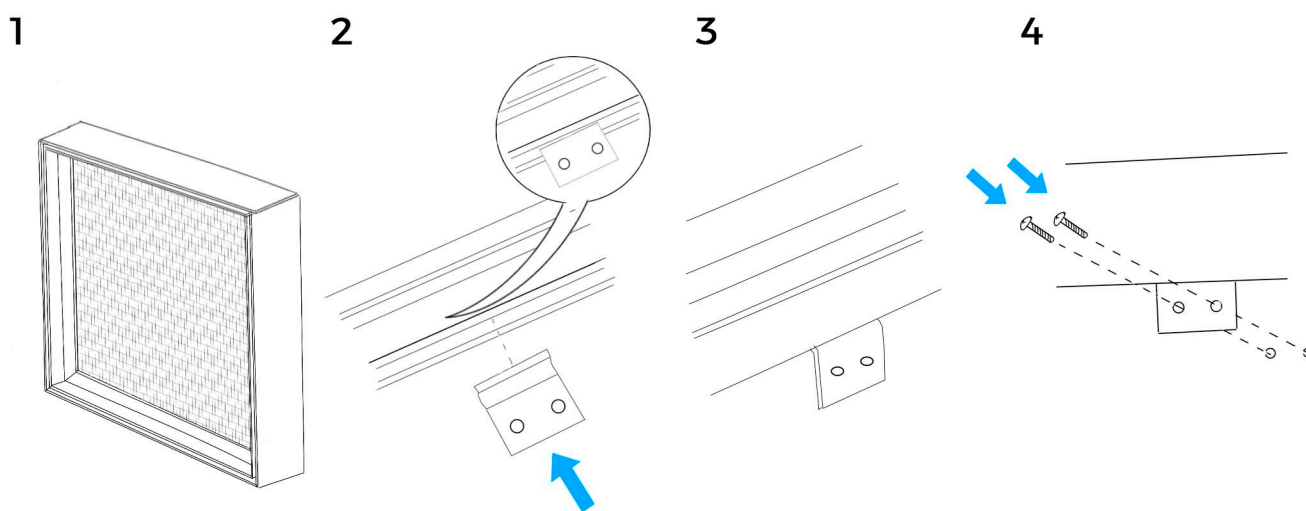
2
Atornille la escuadra exterior hasta oír el "click", para asegurarlas a los perfiles.

3
Una vez están unidos tres perfiles formando una U, inserte la placa led por la ranura de los perfiles.

4
Monte las escuadras en el perfil restante, como se ha explicado. Por último introdúzcalo en los perfiles con la placa y atornille las escuadras.

Colgar el Lightbox

Los pasos 1 y 2 deben repetirse en el segundo anclaje antes de continuar.



1
Una vez ensamblado el marco, antes de colocar el tejido, decida dónde va a colgarlo y compruebe el nivel con un nivelador.

2
Inserte la pieza Z en la ranura trasera del perfil.

3
Coloque los agujeros de las piezas de manera que coincidan con los de la pared donde se colgará.

4
Inserte los tornillos en los agujeros y atornillelos para mantenerlo sujeto.

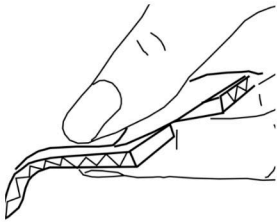
LIGHTBOX PANEL LED

Instrucciones de ensamblaje del producto:

Colocación del tejido

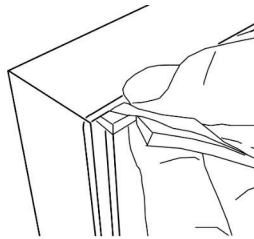
Este proceso deberá repetirse en las cuatro esquinas delanteras del marco con el tejido frontal, y en las traseras con el trasero.

1



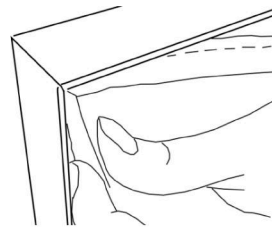
Coja la guía de silicona de las esquinas del tejido de manera que el pespunte quede hacia el exterior.

2



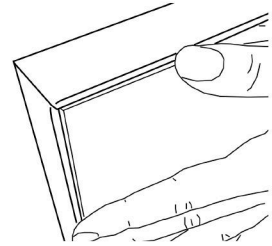
Introdúzcala en una esquina del marco.

3



Introduzca la otra parte de la silicona de la esquina del tejido dentro del marco.

4



Por último presione para introducirla. Haga lo mismo entre esquina y esquina.