

MARCO MADERA

Recubrimiento de madera atornillada al perfil para dar un acabado diferente a los perfiles de aluminio.

Especificaciones

La largura máxima dependerá del listón de madera disponible en mercado.
Grueso a escoger.

Perfiles

Los perfiles que se pueden recubrir con madera son:



STOCK

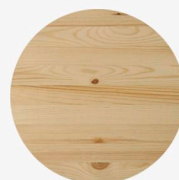
RAL bajo demanda

Madera

Tres tipos disponibles:



Madera de Roble



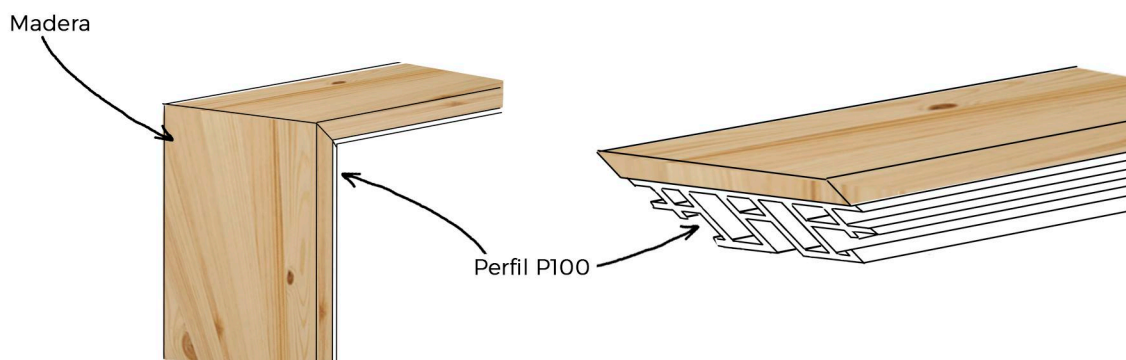
Madera de Pino



Madera de Haya

ACABADOS

Natural, barnizado mate o brillo



Contenido de la caja



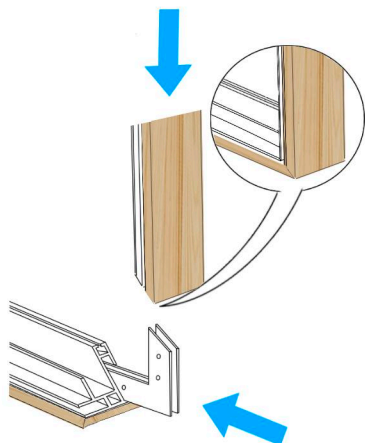
MARCO MADERA

Instrucciones de ensamblaje del producto:

Ensamblaje del marco M1614, P30

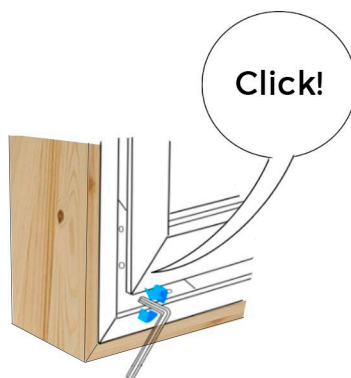
Los pasos 1 y 2 deberán repetirse en cada unión de perfiles.

1



Inserte dentro de un perfil la escuadra de los tornillos hacia el exterior y la otra hacia el interior. Introdúzcalas dentro de un segundo perfil. El lado con la madera debe quedar hacia el exterior.

2



Atornille la escuadra exterior hasta oír el "click", para asegurarlas a los perfiles.

3

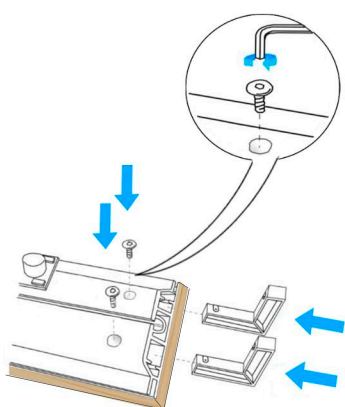


Monte las escuadras en el perfil restante, como se ha explicado. Por último introdúzcalo en los perfiles ya ensamblados y atornille las escuadras.

Ensamblaje del marco P100, P120

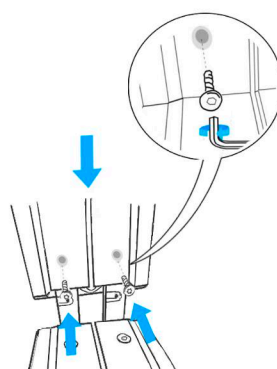
Los pasos 1 y 2 deberán repetirse en cada unión de perfiles.

1



Inserte en el perfil dos de las escuadras y sus tornillos. Atorníllelos para mantenerlas fijas al perfil. El lado con la madera debe quedar hacia el exterior.

2



Encaje otro perfil con las escuadras fijas al otro, formando 90 grados. Luego repita el proceso de colocar y atornillar los tornillos.

3



Monte las escuadras en el perfil restante, como se ha explicado. Por último, introdúzcalo en los perfiles ya ensamblados y atornille las escuadras.