

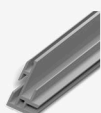
# PHOTOCALL

Soportes verticales autoportantes a una cara sin iluminación. La gráfica no hace reflejos si se toman fotografías.

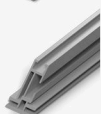
## Especificaciones

Anchuras máximas de 310 cm. Resolución mínima a 100 DPI, en tamaño de impresión CMYK (Formato TIFF / PDF / Illustrator)

### Perfiles



P30  
30mm



P35  
35mm

STOCK



RAL bajo demanda

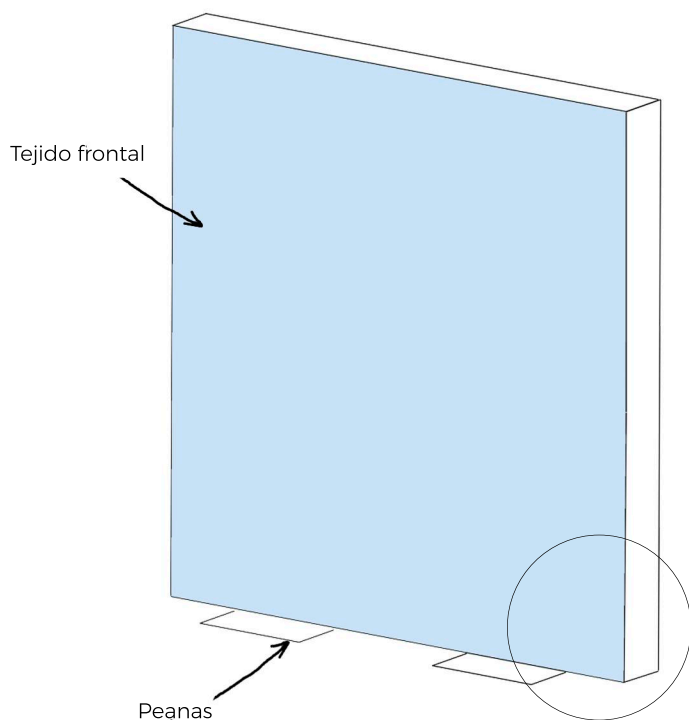
### Tejido

- tejido 100% poliéster
- guía de silicona de 13mm.
- Certificado B1
- ignifugo

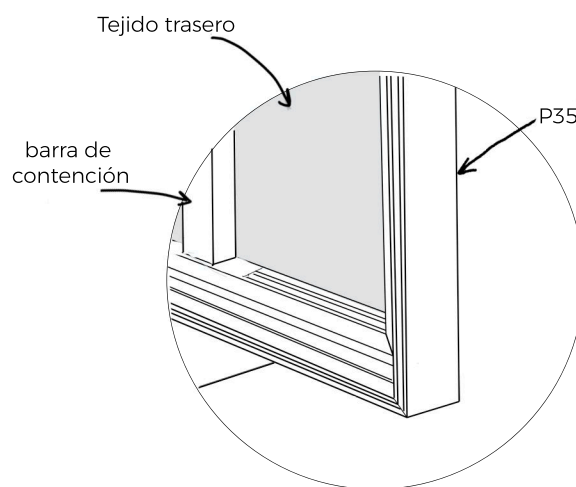


para la impresión:  
hasta 310 cm de ancho

Blockout



### DETALLE interior



### Contenido de la caja



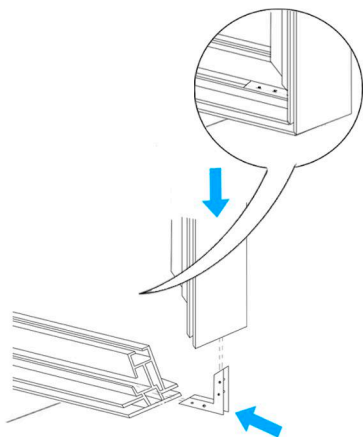
# PHOTOCALL

Instrucciones de ensamblaje del producto:

## Ensamblaje del marco

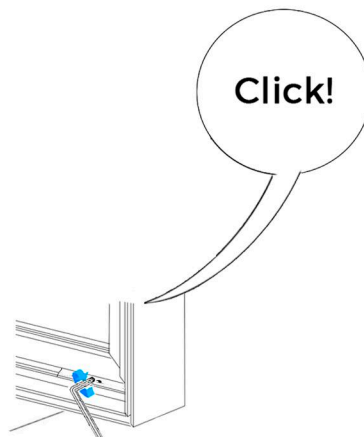
Los pasos 1 y 2 deberán repetirse en cada unión de perfiles.

1



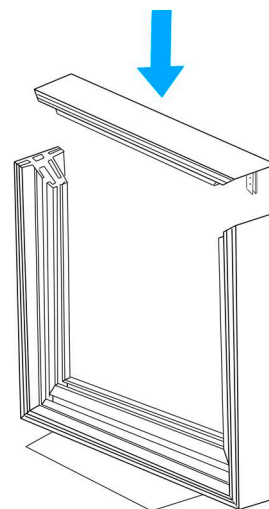
Inserte en el perfil que tiene las peanas una escuadra de cada tipo, con los tornillos hacia el exterior. Una vez dentro encaje el otro perfil para formar un ángulo de 90 grados.

2



Aprete los tornillos de la escuadra exterior hasta oír el "click", para asegurarlas a los perfiles. Repita el proceso en el otro extremo del perfil de las peanas.

3

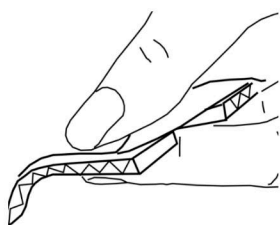


Monte las escuadras en el perfil restante, como se ha explicado. Por último, introdúzcalo en los perfiles y atornille las escuadras.

## Colocación del tejido

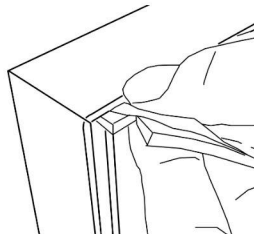
Este proceso deberá repetirse en las cuatro esquinas delanteras del marco con el tejido frontal, y en las traseras con el trasero.

1



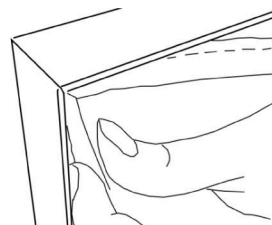
Coja la guía de silicona de las esquinas del tejido de manera que el pespunte quede hacia el exterior.

2



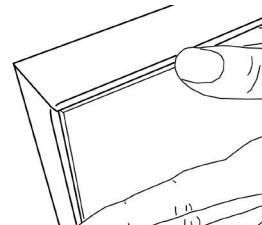
Introdúzcala en una esquina del marco.

3



Introduzca la otra parte de la silicona de la esquina del tejido dentro del marco.

4



Por último presione para introducirla. Haga lo mismo entre esquina y esquina.