

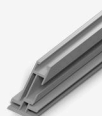
TÓTEM

Estructura autoportante a dos caras. Su estabilidad es gracias a las peanas que lo sustentan.

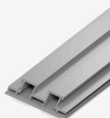
Especificaciones

Anchuras máximas de hasta 310 cm. Resolución mínima a 100 DPI, en tamaño de impresión CMYK (Formato TIFF / PDF / Illustrator). Las peanas pueden llevar ruedas.

Perfiles



P35
35mm



P100
100mm



Peanas
50X40cm
40x25cm



Esquina
curva

STOCK



RAL bajo demanda

Tejido

Decotex

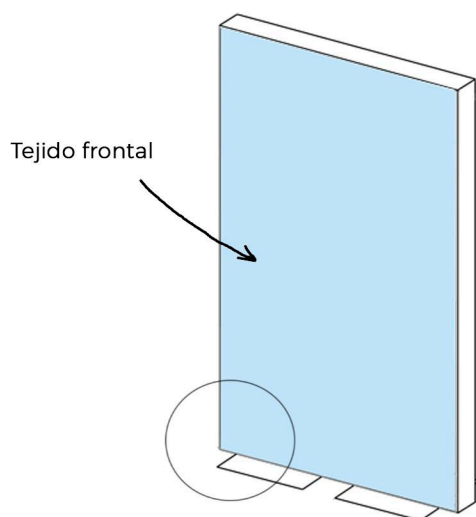
- tejido 100% poliéster
- guía de silicona de 13mm.
- Certificado B1
- ignifugo



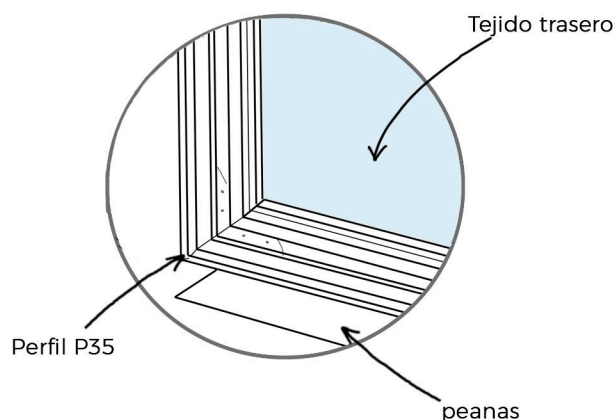
si es una cara:

Blockout

- tejido 100% poliéster
- guía de silicona de 13mm.



DETALLE esquina con peana



Contenido de la caja



x1

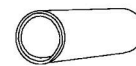


x8



x4

personalizable



x2

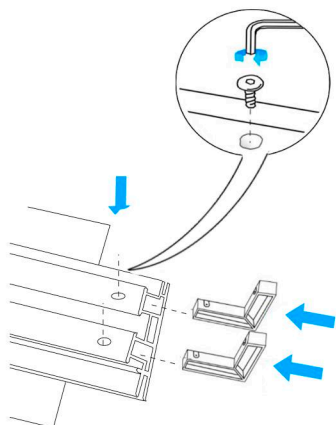
TOTEM P100

Instrucciones de ensamblaje del producto:

Ensamblaje del marco

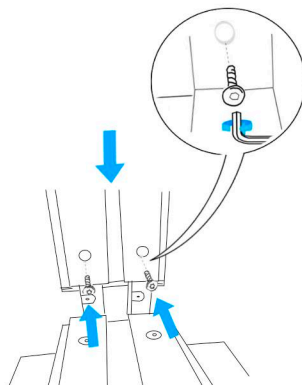
Los pasos 1 y 2 deberán repetirse en cada unión de perfiles.

1



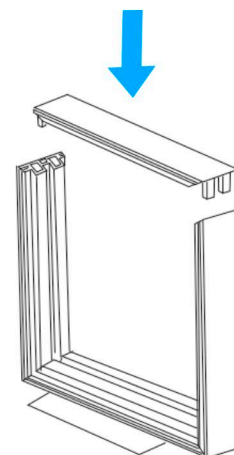
Inserte en el perfil que tiene las peanas dos escuadras y sus tornillos. Atornillelos para mantenerlas fijas al perfil.

2



Encaje otro perfil con las escuadras fijas al otro, formando 90 grados. Luego repita el proceso de colocar y atornillar los tornillos.

3

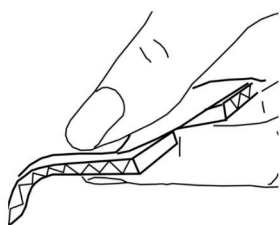


Monte las escuadras en el perfil restante, como se ha explicado. Por último, introdúzcalo en los perfiles y atornille las escuadras.

Colocación del tejido

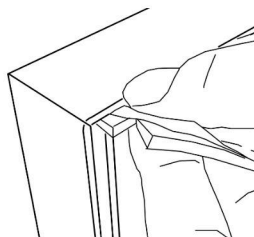
Este proceso deberá repetirse en las cuatro esquinas delanteras del marco con el tejido frontal, y en las traseras con el trasero.

1



Coja la guía de silicona de las esquinas del tejido de manera que el pespunte quede hacia el exterior.

2



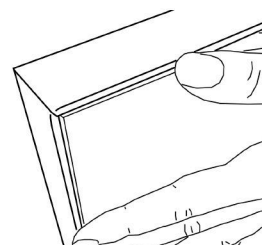
Introdúzcala en una esquina del marco.

3



Introduzca la otra parte de la silicona de la esquina del tejido dentro del marco.

4



Por último presione para introducirla. Haga lo mismo entre esquina y esquina.

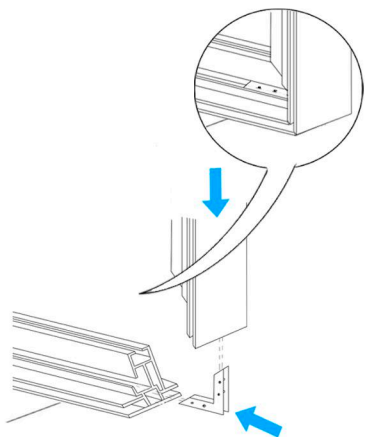
TOTEM P35

Instrucciones de ensamblaje del producto:

Ensamblaje del marco

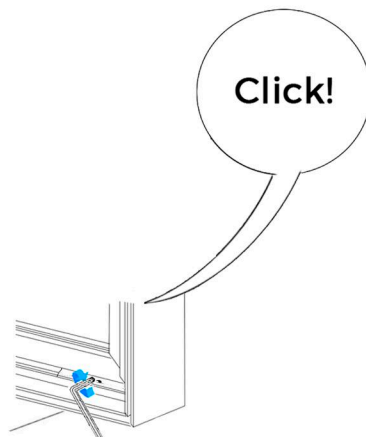
Los pasos 1 y 2 deberán repetirse en cada unión de perfiles.

1



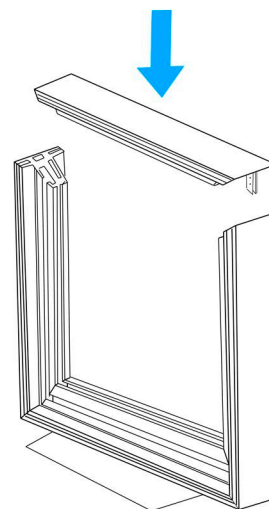
Inserte en el perfil que tiene las peanas una escuadra de cada tipo, con los tornillos hacia el exterior. Una vez dentro encaje el otro perfil para formar un ángulo de 90 grados.

2



Aprete los tornillos de la escuadra exterior hasta oír el "click", para asegurarlas a los perfiles. Repita el proceso en el otro extremo del perfil de las peanas.

3

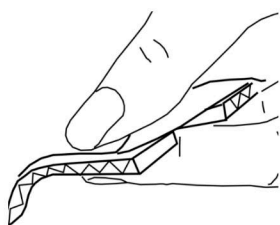


Monte las escuadras en el perfil restante, como se ha explicado. Por último, introdúzcalo en los perfiles y atornille las escuadras.

Colocación del tejido

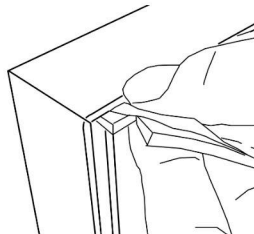
Este proceso deberá repetirse en las cuatro esquinas delanteras del marco con el tejido frontal, y en las traseras con el trasero.

1



Coja la guía de silicona de las esquinas del tejido de manera que el pespunte quede hacia el exterior.

2



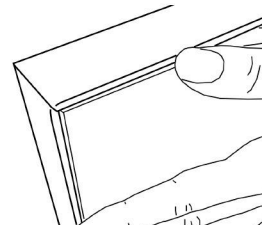
Introdúzcala en una esquina del marco.

3



Introduzca la otra parte de la silicona de la esquina del tejido dentro del marco.

4



Por último presione para introducirla. Haga lo mismo entre esquina y esquina.